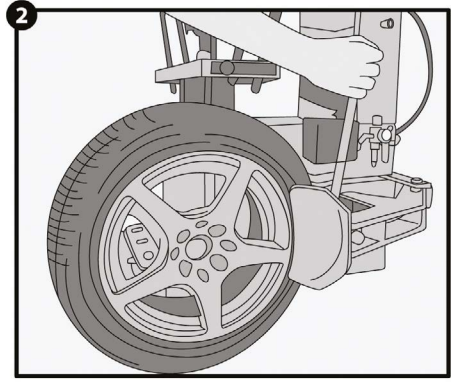
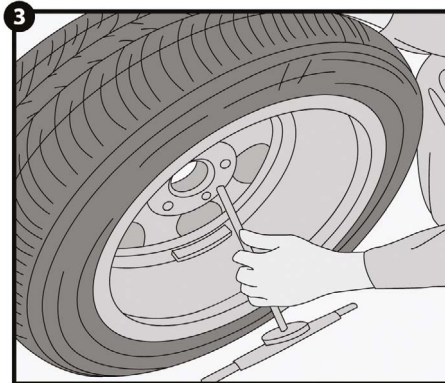


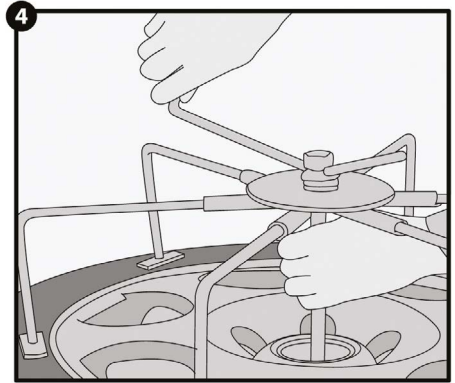
1 Klappen Sie das mobile Montagewerkzeug auf



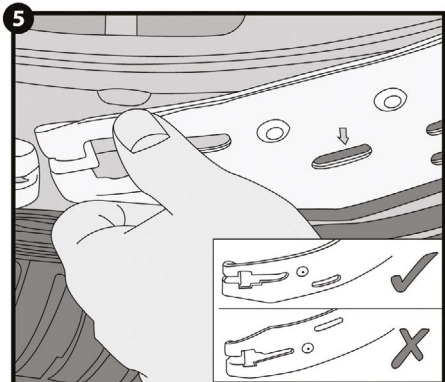
2 Lösen Sie die äußere Wulst des Reifens



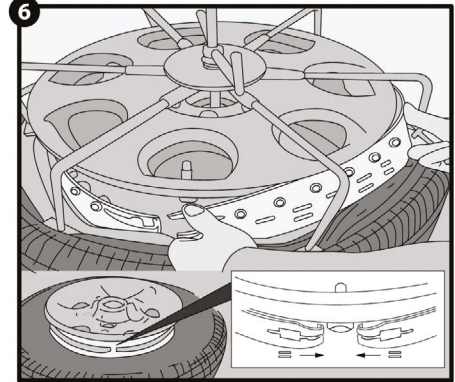
3 Platzieren Sie die T-Gewindestange durch das Felgenmittelloch



4 Drehen Sie die Kurbel, um den Reifen herunterzudrücken



5 Stellen Sie sicher, dass alle Tyron Bänder mit dem Pfeil nach unten montiert wurden.



6 Wichtig: Die Bandbefestigung sollte am Ventil angebracht werden